 在使用本产品前请仔细阅读本手册，本将其放在设备附近以备将来参阅。
Before use, please read this manual carefully and be placed nearby to the equipment for future reference



上诚泵阀 因诚而信
Shangcheng Pump and valve
Being trustworthy because of its sincerity

◆ S、FS、SL 系列塑料离心泵

使用说明书



上海上诚泵阀制造有限公司
SHANGHAISHANGCHENG PUMP AND VALVE MANUFACTURING CO.,LTD

地址(Add): 上海市普陀区中山北路1759号
Shanghai Putuo District No.1759 in
Zhongshan North Road

邮编(Post):200010
电话(Tel): 021-68100000
传真(Fax):021-61398677
网址(Http): //www.scpv.com

上海上诚泵阀制造有限公司
SHANGHAI SHANGCHENG PUMP AND VALVE MANUFACTURING CO.,LTD



上海上诚泵阀制造有限公司是一家集科研、开发、生产、销售于一体的泵阀企业；公司拥有一支经验丰富、勇于实践、不断创新的高素质开发、科研队伍：其中高级工程师2名，研究、设计技术人员35名，生产技术制造人员68名，现有员工总数达298人；公司拥有国内外先进的电脑微机控制性能水泵测试台，使客户更安全、更有效、更放心地使用上诚产品。公司全面采用ISO9001：

2000《质量管理体系要求》，并有效的实施；自创办以来始终把质量管理作为第一追求目标，发扬拼搏精神，争创一流的精神在泵阀行业中不断发展壮大。公司主要生产经营各类水泵及配套蝶阀；产品畅销全国各地，广泛应用于石油、化工、电力、造纸、食品、制药、给排水工程等，深受各行业用户的一致好评，上诚秉着“以诚为贵，以质取胜”的经营理念，诚心为您提供优质的品牌产品和完美的服务，竭诚欢迎社会各界惠顾合作。



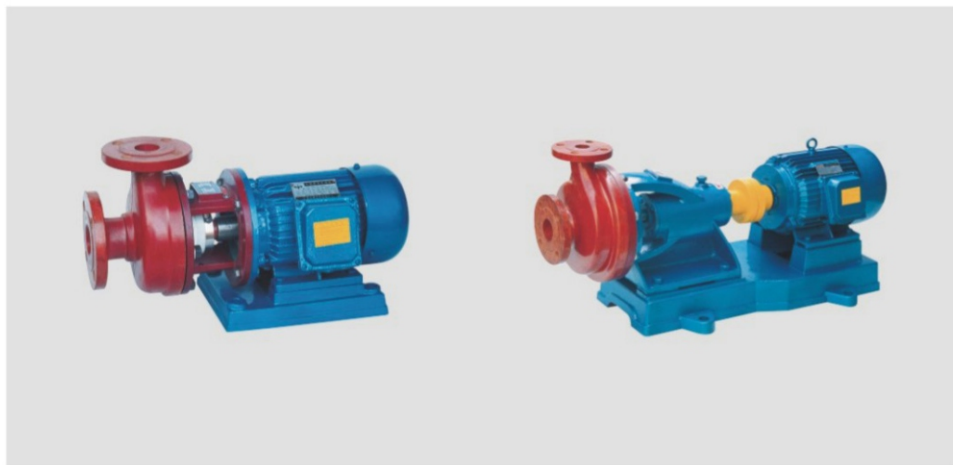
警告

- 1、泵用电动机应由专业人员进行有效安全接地，永久性标志为Ⓧ。
- 2、为防止触电，维修或清理塑料离心泵前应切断电源。
- 3、泵使用场所要设置“防止触电”的明显标志。
- 4、安装、使用塑料离心泵要认真阅读使用说明书。

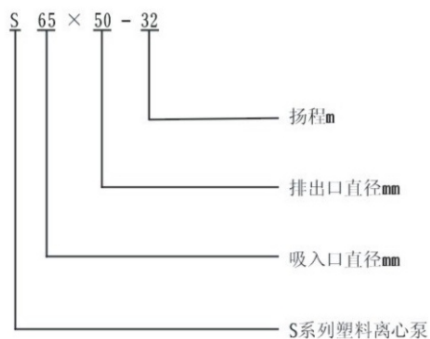
S系列塑料离心泵

特点

S、FS、SL系列塑料（玻璃钢）离心泵，其接触液体的过流部件均采用聚乙烯醇缩丁醛、改性酚醛玻璃纤维材料经高温模压而成，具有良好的耐腐蚀，耐高温性能高、重量轻、比强度高、不变形等。轴封采用普通型和耐颗粒型机封二种结构合理，消耗功率少。



型号说明

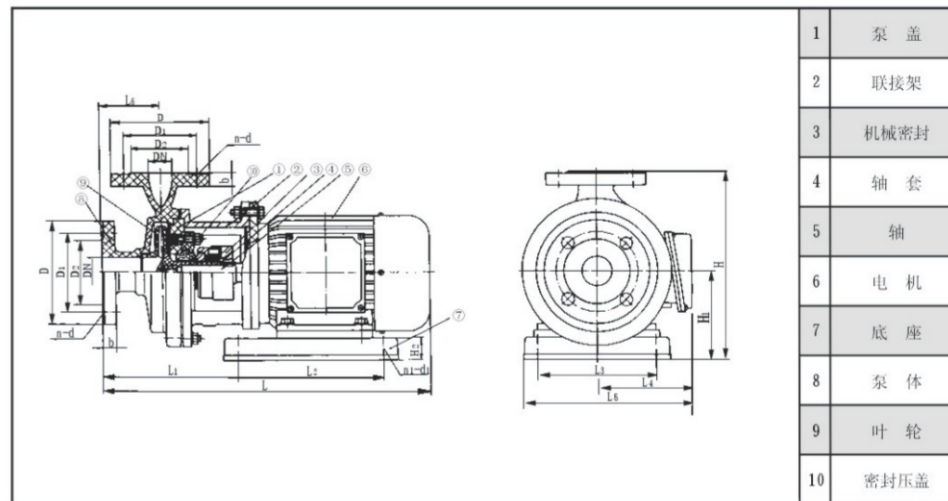


性能参数表

型号	流量 Q m ³ /h	扬程 H m	转速 n r/min	效率 η %	汽蚀余量 NPSH _r m	电机功率 N KW
S25×25-12.5	3.2	12.5	2900	36	3	0.75
S40×32-20	6.3	20	2900	42	3	1.1
S40×32-32	6.3	32	2900	35	3	2.2
S50×40-20	12.5	20	2900	53	3	2.2
S50×32-32	12.5	32	2900	48	3	4.0
S65×50-20	25	20	2900	62	3	3.0
S65×50-25	25	25	2900	61	3	4
S65×50-32	25	32	2900	57	3	5.5
S80×65-32	50	32	2900	65	4	7.5

S系列塑料离心泵

结构图 (S25X25-12.5至S50X40-20离心泵)



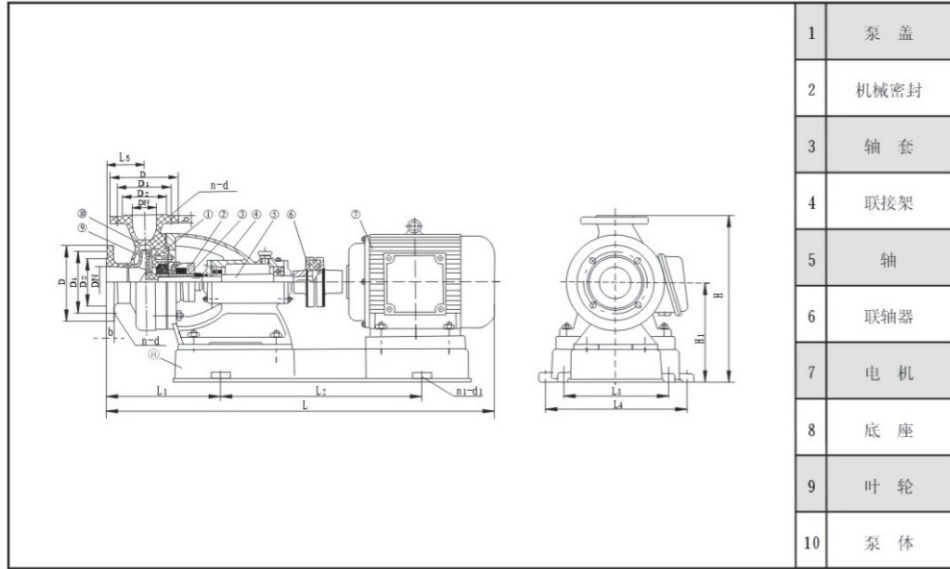
外型尺寸及安装尺寸

单位: mm

型号	吸入口							排出口							L	L ₁	L ₂	L ₃	L ₄	L ₅	L ₆	H	H ₁	H ₂	n ₁	d ₁
	DN	D	D ₁	D ₂	b	n	d	DN	D	D ₁	D ₂	b	n	d												
S25×25-12.5	25	115	85	65	16	4	14	25	115	85	65	16	4	14	437	180	180	140	150	244	60	200	94	23	4	14
S40×32-20	40	145	110	88	18	4	18	32	135	100	78	18	4	18	458	192	200	150	150	252	82	258	120	40	4	14
S40×32-32	40	145	110	88	18	4	18	32	138	100	78	18	4	18	540	230	240	160	155	262	85	315	145	55	4	18
S50×40-20	50	160	125	100	20	4	18	40	145	110	88	19	4	19	535	226	240	160	155	262	100	295	145	55	4	18

S系列塑料离心泵

结构图 (S50X32-32至S80X65-32离心泵)

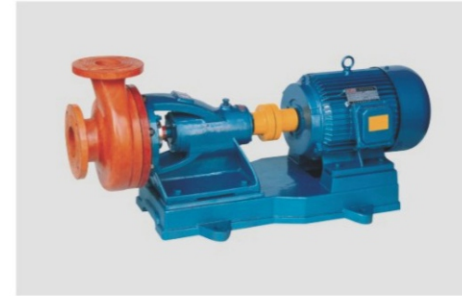


外型尺寸及安装尺寸

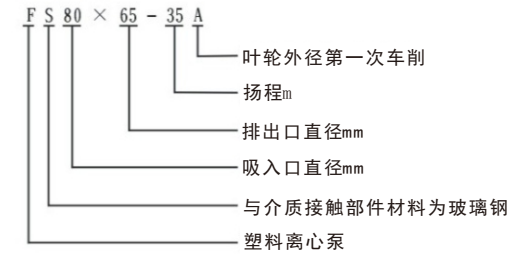
单位: mm

型号	吸入口						排出口						L	L ₁	L ₂	L ₃	L ₄	L ₅	H	H ₁	n ₁	d ₁	电机功率 KW			
	DN	D	D ₁	D ₂	b	n	d	DN	D	D ₁	D ₂	b												n	d	
S50×32-32	50	160	125	100	18	4	18	32	135	100	75	18	4	18	945	319	420	310	370	80	435	250	4	24	4	
S65×50-20	65	180	145	120	21.5	4	18	50	160	125	100	21.5	4	18	830	250	420	250	320	90	360	210	4	18.5	3	
S65×50-32	65	185	145	122	22	4	18	50	165	125	102	22	4	18	1020	345	420	310	370	90	430	250	4	24	5.5	
S80×65-32	80	195	160	135	23.5	4	18	65	180	145	120	21.5	4	18	1022	370	520	310	410	100	450	250	4	24	7.5	
S80×65-32	80	195	160	135	23.5	4	18	65	180	145	120	21.5	4	18	1150	370	520	310	410	100	480	250	4	24	11	

FS系列塑料离心泵



型号说明



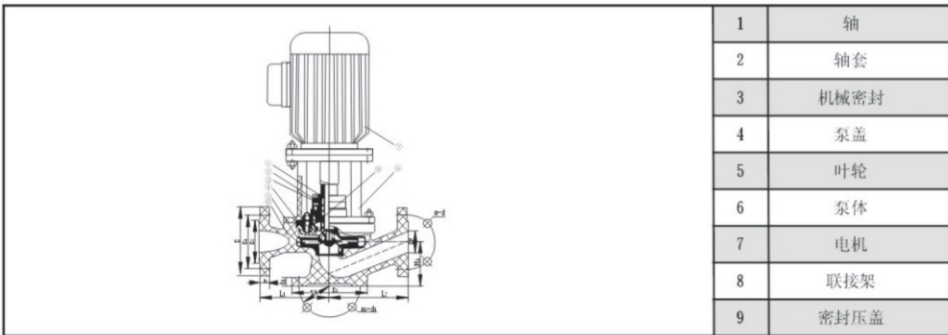
性能参数表

型号	流量Q		扬程 H m	转速 n r/min	电机功率 N KW
	m ³ /h	L/s			
FS25×25-15	2.8	0.78	16	2900	0.75
	4	1.11	15		
	5.2	1.44	13.5		
FS40×32-20	4.4	1.22	21	2900	2.2
	6.3	1.75	20		
	8.3	2.31	18		
FS40×32-32	4.4	1.22	33	2900	3
	6.3	1.75	32		
	8.3	2.31	30		
FS50×40-16	4.36	1.20	16	2900	2.2
	7.2	2.00	13		
	9.72	2.50	10		
FS50×40-20	8.8	2.44	21.5	2900	3
	12.5	3.47	20		
	16.3	4.53	17.8		
FS50×32-32	8.8	2.44	35	2900	4
	12.5	3.47	32		
	16.3	4.53	30		
FS65×50-20	17.5	4.86	21.5	2900	3
	25	6.94	20		
	32.5	9.03	18		
FS65×50-25	25	7	26	2900	4
	35	9.7	25		
	45	12.5	22		
FS65×50-32	17.5	4.86	34.4	2900	5.5
	25	6.94	32		
	32.5	9.03	27.5		
FS80×65-35	30	8.3	35	2900	7.5
	45	12.5	32		
	55	15.1	28		
FS80×65-35A	25	7	26	2900	5.5
	35	9.7	25		
	45	12.5	22		

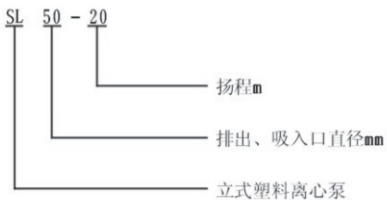
SL系列塑料管道式离心泵



结构图



型号说明



性能参数表

型号	流量 Q m ³ /h	扬程 H m	转速 n r/min	效率 η %	汽蚀余量 NPSHr m	电机功率 N KW
SL25-12.5	3.2	12.5	2900	36	3	0.75
SL40-20	6.3	20	2900	42	3	1.1
SL50-20	12.5	20	2900	53	3	2.2
SL50-32	12.5	32	2900	48	3	4.0

S系列塑料离心泵

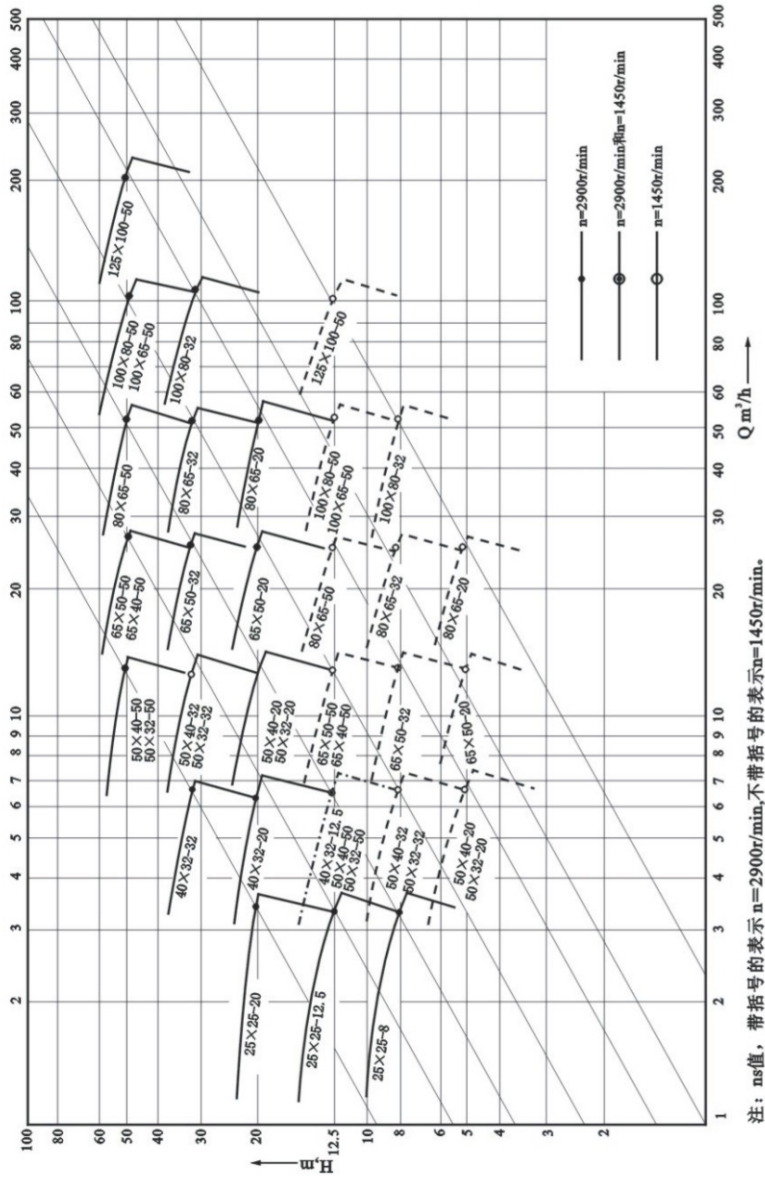
外型尺寸及安装尺寸

型号	DN	D	D ₁	D ₂	b	n	d	L ₁	L ₂	H	H ₁	D ₃	D ₄	b ₁	n ₁	d ₁
SL25-12.5	25	115	85	65	15	4	14	110	130	430	70	125	100	16	4	14
SL40-20	40	145	110	88	19	4	18	140	160	460	80	150	110	15	4	14
SL50-20	50	160	125	100	21	4	18	160	180	580	100	172	140	16	4	14
SL50-32(3kW)	50	160	125	100	21	4	18	180	200	660	120	200	165	20	4	18
SL50-32(4kW)	50	160	125	100	21	4	18	180	200	680	120	200	165	20	4	18

S、FS、SL系列泵安装使用及注意事项和维护

- 1、本泵在安装前根据选定泵型，按外形及安装尺寸做好地脚基础，安装时根据管路位置的要求，尽量使安装的位置便利管理和维修。
- 2、安装的位置泵体如果高压液面，必须附装灌液装置。
- 3、泵启动前先将液体灌满泵体后开车，严禁无介质运转和倒转，否则泵体内因缺乏液体冷却而损坏机械密封。
- 4、停车时应关闭出液管阀门，避免液体倒流。
- 5、定时检查电机电流值，不得超过电机额定电流。
- 6、注意平时保养，经常检查泵运行是否平稳。有无异常震动，注意更换弹性块。视油标补充轴承的润滑油，定期更换机架中的润滑油（一般三个月必须换1次）。（FS带底座式）

性能图



请沿边剪下寄回本单位

质量跟踪服务卡

购货单位：_____ E-mail: _____

地 址：_____ 产品名称：_____

联系人：_____ 产品型号：_____

电 话：_____ 出厂编号：_____

邮 编：_____ 购买日期：_____

您的宝贵意见：_____